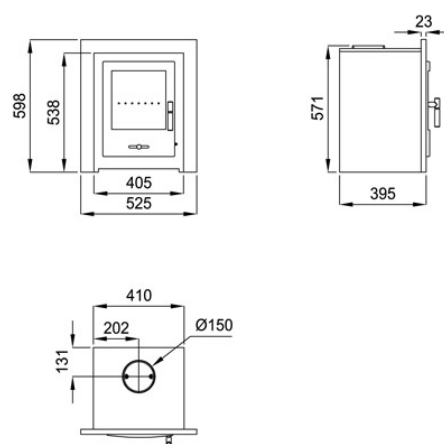


Características

- Potencia calorífica: 6kw
- Potencia carbón: 6kw
- Rendimiento (%): 77%
- Rendimiento CARBON (%): 72%
- Consumo (kg/h): 2.4kg/h
- Consumo CARBON (kg/h): 0.95kg/h
- Volumen calefactable (m3): 109m3
- Interior Vermiculita
- Elaborado en Fundición y chapa
- Peso (kg): 57kg
- Diámetro salida de humos (cm): 150cm
- Sistema de cristal limpio
- Boca útil cámara (mm): 276 X 262 X 280mm
- Multifuel
- Tamaño máx. troncos (cm): 30cm
- Doble Combustión
- Accesorios compatibles no incluidos: M-13; M-14; M-49; M-50



Medida Boca Útil: 276 x 262 x 280 mm

Dada la continua mejora de nuestros productos y el perfeccionamiento de nuestro proceso de fabricación, las dimensiones, la estética del producto y las características técnicas están sujetas a posibles variaciones sin previo aviso por parte de nuestra empresa.

©Bronpi Calefacción, S.L. tiene reservados todos los derechos sobre las imágenes que aparecen en este documento. Esta prohibida la reproducción o la difusión parcial o total de las fotografías y así como del texto. Tanto la marca como los símbolos son distintivos propiedad exclusiva de la empresa. Los infractores serán procesados conforme a la ley.